

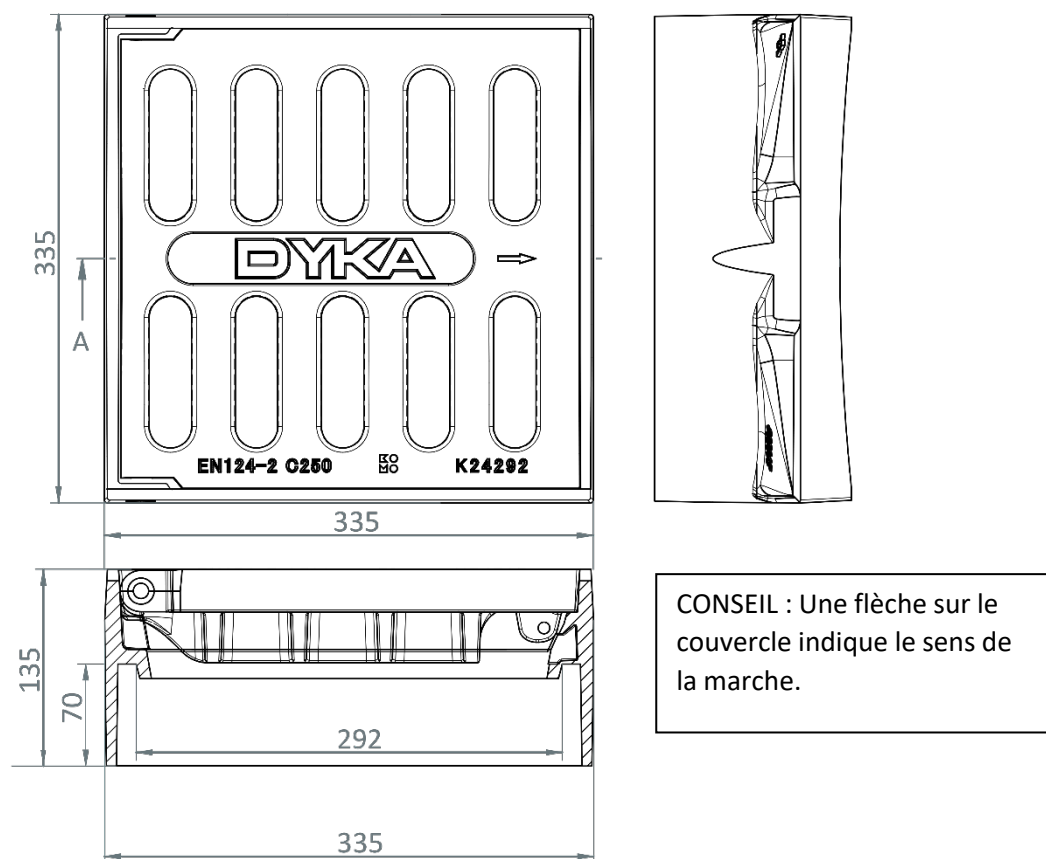
Avaloirs de rue et de trottoir, couvercles d'avaloirs DYKA

Avaloir de rue partie supérieure SDS C250 haut

SAvaloir de rue partie supérieure avec couvercle à charnière, pour bases en plastique ø315mm

| | |
|------------------|--|
| Matériau | : Fonte |
| Marque d'essai | : KOMO BRL 9203 |
| Classe de charge | : C250 |
| N° d'article | : 20053592 (version non verrouillable) 20053593 (version verrouillable) |

Le revêtement de surface des pièces en fonte n'a qu'une fonction cosmétique temporaire. La fonte est résistante aux influences environnementales (par exemple le sel de déneigement) grâce à une oxydation superficielle. La rouille superficielle des grilles et couvercles en fonte n'est donc pas considérée comme un problème. Bien entendu, l'absence de revêtement protecteur est conforme à toutes les normes en vigueur.



Dimensions en mm.