

# Duborain filtres

## Filtre à grands débits

### VF1



## Rendement élevé continu

L'eau pluviale réutilisée doit être purifiée et stockée (temporairement). Le filtrage sera fait par le filtre à grands débits de DYKA VF1.

## Technische gegevens

Rendement élevé continu. Résultat indépendant du débit. Max 10 l/s.  
Pour des systèmes existants ou nouveaux

Matière du boîtier : PE

Matière de l'élément filtrant : RVS - Acier inoxydable

Application: drainage de l'eau de pluie

Bleu, RAL 5005

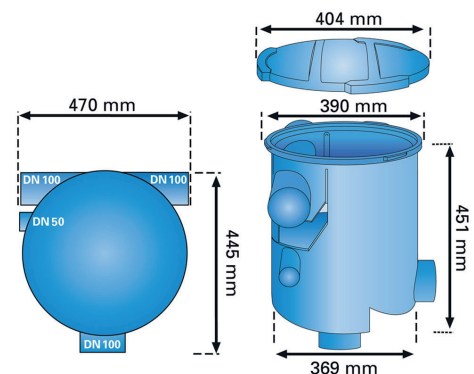
Avec garantie de recyclage EMSO

Type raccordement 1: bout mâle

Type raccordement 2: bout mâle

Type raccordement 3: bout mâle

Type raccordement 4: bout mâle



Article	d (mm)
20021625	315

- Taille de maille du filtre fin : 0,26 mm
- Max. Capacité : 350m<sup>2</sup> de surface de toit
- Tuyau de raccordement : 2x Ø110
- Conduite d'eau propre : Ø110cm
- Tuyau d'évacuation des égouts : Ø125mm
- Hauteur de l'écoulement dans les tuyaux entrants/sortants : 29cm
- Intervalle de nettoyage : nettoyez 1 à 3 fois par an