

Technische fiche

Solydo - Hulpstukken - Grijs
Bocht 15° - MV/S

Fiche Technique

Solydo - Accessoires - Gris
Coude 15° - JI/M



Materiaal PP: met hergebruikgarantie KURIO

Keurmerk: BENOR

Kleur: Grijs RAL: 7037

Matériau PP: avec garantie de recyclage EMSO

Marque de conformité: BENOR

Couleur: Gris RAL: 7037

Algemene informatie	
Norm	EN 1852-1 Toepassing UD
Nominale ringstijfheid	S 13,3 = SN8 van toepassing op systemen tot SN16
Afdichtings-ringsysteem	Dyka-Fix-afdichting: <ul style="list-style-type: none"> • Lage insteekkracht dankzij speciaal vormgegeven afdichtingslip • Uitstekende afdichting (2,5 bar) • Geïntegreerde pakking • Oliebestendig conform EN 681-2 WH
Verpakking	Kartonnen dozen op wegwerppallets

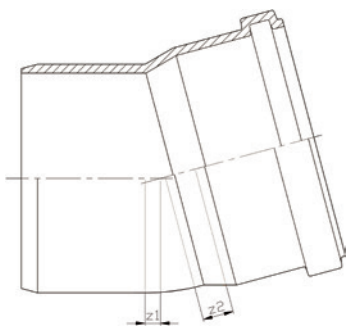
Informations générales	
Norme	EN 1852-1 Application UD
Rigidité nominale de joint	S 13,3 = SN8 Convient pour des systèmes allant jusqu'à SN16
Sealing ring system	Dyka-Fix seal: <ul style="list-style-type: none"> • Faible force d'insertion grâce au design spécial de la lèvre d'étanchéité • Joint prisonnier • Haute performance d'étanchéité (2,5 bar) • Résistance aux hydrocarbures selon EN 681-2 WH
Conditionnement	Boîtes en carton sur des palettes perdues

Artikellijst Bocht 15° - MV/S

Art nr./Art n°	Diameter/Diamètre (mm)	Type aansluiting 1/Type raccordement 1	Type aansluiting 2/Type raccordement 2
20046631	125	manchetmof/manchon á joint	spie/bout mâle
20027349	160	manchetmof/manchon á joint	spie/bout mâle
20047588	200	manchetmof/manchon á joint	spie/bout mâle

Liste de articles Coude 15° - JI/M

Maatvoering Bocht 15° - MV/S



Dimensions Coude 15° - JI/M

Diameter/Diamètre (mm)	Z1	Z2
125	12	24
160	12	31
200	16,5	36