

Ultra Kyma

Égouttage extérieur PP

Certifié Benor

NBN EN 13476

Évacuation mixte/Réseau d'eaux

usées : noir/gris clair

SN8



Léger et solide

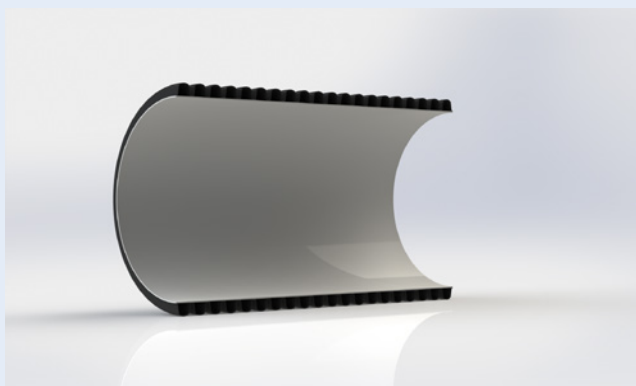
Ultra Kyma est un système de tuyauterie PP à double paroi pour l'évacuation des eaux usées et de pluie. Ce tuyau cranté est léger et solide et offre une « adhérence » fiable au sol. Grâce à sa légèreté, cette solution est facile à manipuler sur le site de construction. En outre, en utilisant Ultra Kyma, on économise considérablement sur les frais de transport. Ultra Kyma est ainsi une alternative parfaite pour des matériaux plus lourds, comme le béton et le grès. Cette solution SN8 est certifiée BENOR.

Cette application est idéale à utiliser dans les circonstances suivantes :

- L'infrastructure des routes, du rail et des aéroports
- Évacuation des eaux usées, de l'eau de pluie et mixte de grands volumes sur le domaine public
- Centres commerciaux et parc de bureaux
- Projets de construction industriels
- Constructions de chambres et préfabriquées
- Grâce à l'utilisation de matériaux vierges, ils conviennent également pour l'arrivée de systèmes de traitement de l'air

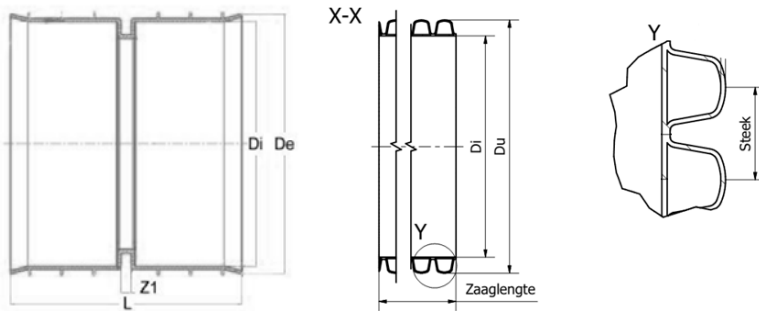
Ultra Kyma

- SN8
- Flexibilité de la bague 30 %
- Certification BENOR
- Léger et solide
- Facile à manipuler
- Durable
- Connexions sûres
- Facile à scier sur mesure



Caractéristiques techniques

Ultra Kyma Égouttage extérieur PP SN8



Article	Description	Couleur Extérieur/intérieur	Diamètre intérieur mm	Diamètre extérieur mm	Longueur
20049248	Ultra Kyma PP DI 200 6 m	noir/gris	Ø 198 mm	Ø 225 mm	6 m
20049249	Ultra Kyma PP DI 250 6 m	noir/gris	Ø 248 mm	Ø 281 mm	6 m
20042974	Ultra Kyma PP DI 300 6 m	noir/gris	Ø 294 mm	Ø 340 mm	6 m
20042975	Ultra Kyma PP DI 400 6 m	noir/gris	Ø 392 mm	Ø 453 mm	6 m
20042976	Ultra Kyma PP DI 500 6 m	noir/gris	Ø 490 mm	Ø 567 mm	6 m
20042977	Ultra Kyma PP DI 600 6 m	noir/gris	Ø 588 mm	Ø 680 mm	6 m
20042978	Ultra Kyma PP DI 800 6 m	noir/gris	Ø 785 mm	Ø 906 mm	6 m

DYKA n'est pas responsable de tout dommage, direct ou indirect, dans le chef de l'acheteur ou de ses sous-traitants résultant du non-respect des prescriptions et instructions fournies par DYKA pour l'application, le stockage, l'utilisation, le traitement ou la mise en œuvre des produits DYKA. DYKA décline toute responsabilité si l'acheteur ou ses sous-traitants ne satisfont pas aux prescriptions en vigueur ou si les choses livrées sont utilisées en violation des réglementations publiques. Les conseils de DYKA ne concernent que les produits qui sont proposés par DYKA. Les conditions générales de DYKA telles que déposées auprès de la Chambre de commerce s'appliquent. DYKA a accordé le plus grand soin à l'exactitude et au caractère complet des informations lors de la rédaction de ce document. DYKA ne peut cependant pas être tenue responsable des dommages résultant d'une quelconque inexactitude ou d'un manque d'exhaustivité des informations de ce document. Les informations fournies dans ce document sont indicatives. Il convient de toujours consulter la réglementation locale du bâtiment pour avoir une vision complète.