

# Filtre Circulaire Haut Débit

## L'assurance vie de vos bassins



### Application : Filtrer les eaux pluviales en amont des bassins de tamponnement

La durée de vie d'un bassin enterré dépendant fortement de la qualité de filtration des effluents, DYKA a développé ce filtre prenant intégralement en compte cette problématique et les besoins des collectivités.

L'injection d'eaux pluviales dans un bassin de rétention ou massif drainant nécessite une filtration pour éviter tout colmatage des ouvrages situés en aval. Placé dans le regard d'injection, le filtre circulaire est une solution efficace.



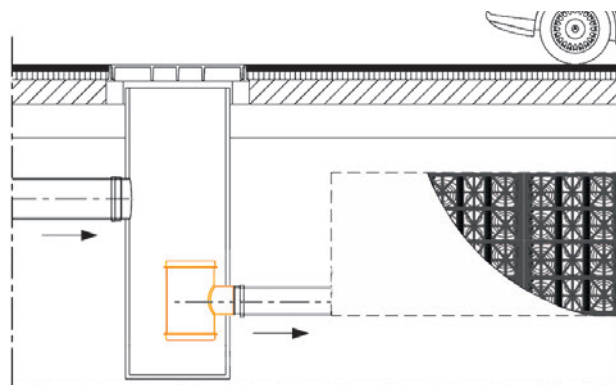
### Description

#### Corps et tamis de filtre en PE et obturateurs en PVC

- Corps de filtre Ø 400 en PEHD (Polyéthylène Haute Densité), résistant aux chocs, intégrant deux orifices d'injection (supérieur et inférieur).
- Tamis en PEHD autonettoyant (ouverture des mailles 8 mm x 0,6 mm).
- Diamètre du connecteur standard permettant un assemblage avec toutes canalisations en matière plastique.

### Compatibilité

Le filtre est positionnable sur tout regard de Ø 800 mm minimum.



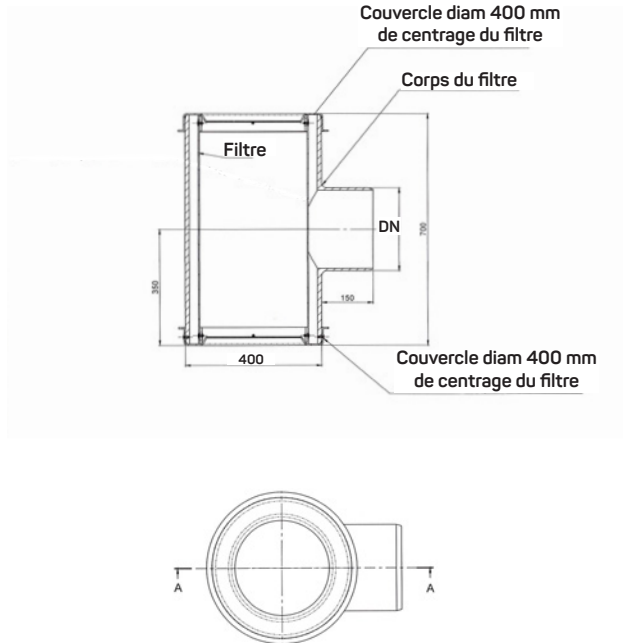
### Caractéristiques

- Insensibilité aux hydrocarbures et forte résistance aux chocs et à l'abrasion.
- Durabilité en raison de sa résistance au colmatage (La forme des mailles est étudiée pour éviter tout colmatage et le tamis en PEHD ne permet pas aux débris d'adhérer aux parois).
- Implantation sur des réseaux d'eaux pluviales de Ø 160, 200, 250, 315 et 400 mm.
- Démontage et accès du tamis simple.

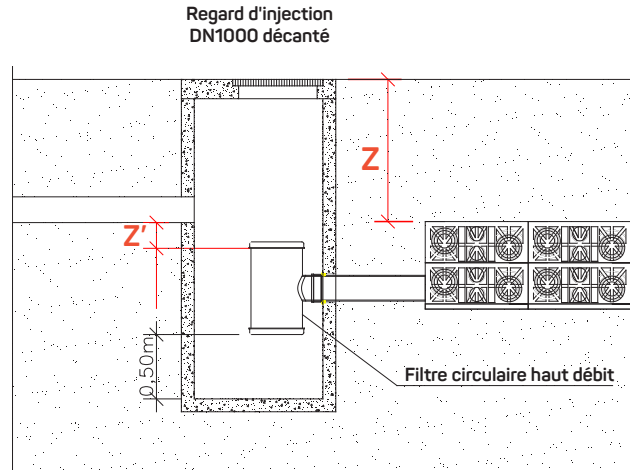
## Mise en œuvre

Quelques règles de pose doivent être respectées pour le bon fonctionnement et l'entretien du filtre :

- mise en œuvre à l'aide d'une jonction souple (emboîture, manchon) pour permettre le démontage,



- aménagement d'une décantation minimum de 250 litres et présentant une hauteur minimum de 500 mm,
- fonctionnement à plein débit nécessitant une certaine hauteur de charge, veillez à respecter les côtes Z et Z' minimum.



Débit de pointe* (l/s)	Z mini (m)	Z' mini (m)
80	0,30	0,30
120	0,60	0,60
150	1,00	1,00

\*dans la limite du débit admissible par le collecteur aval.

## Gamme

Dimensions (mm)	DN (mm)	Code Article
400x160	160	20048471
400x200	200	20048472
400x250	250	20048473
400x315	315	20048474
400x400	400	20048475

## Entretien

La longévité des équipements dépend directement de la fréquence d'entretien des ouvrages.

La maintenance consistera en :

- un curage de la décantation du regard,
- un démontage et nettoyage intégrale au jet du tamis du filtre.

Il appartient au Maître d'Oeuvre de vérifier que les débits d'eaux pluviales transitant par le filtre, que le volume et la nature des polluants et que la fréquence d'entretien de l'ouvrage de prétraitement soient bien en adéquation avec le produit. Notre Service Technique est à votre disposition pour vous conseiller.

À chaque opération de nettoyage, seul le tamis du filtre doit être démonté et nettoyé intégralement.

Son remplacement doit être effectué uniquement si son niveau de dégradation le justifie.