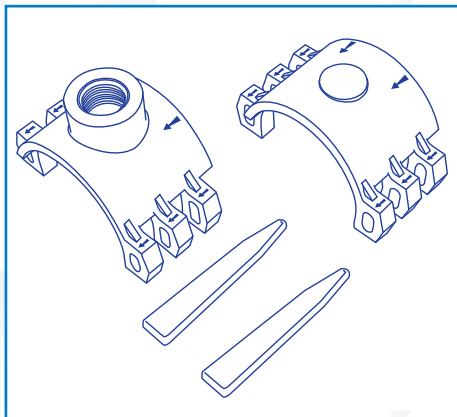


PVC Druk- aanboorzadels met conische binnendraad

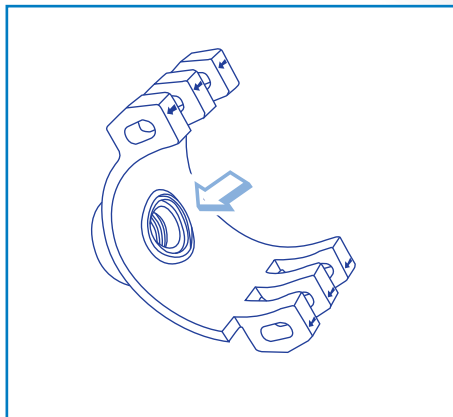


Montagehandleiding

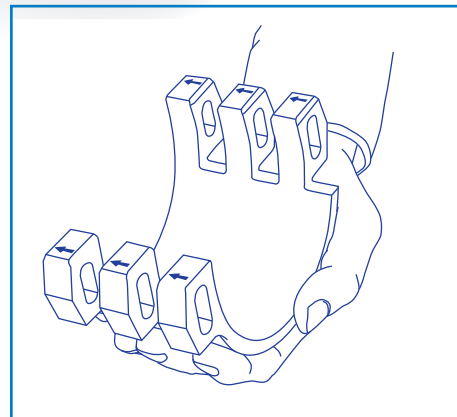


Inhoud verpakking:

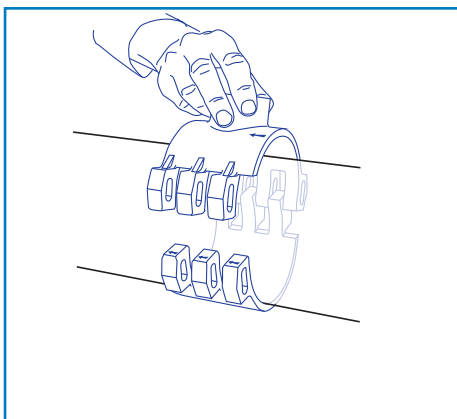
- 1 st. PVC bovenstuk aanboorzadel met rubberen afdichtingsmanchet
- 1 st. PVC onderstuk aanboorzadel
- 2 st. spie



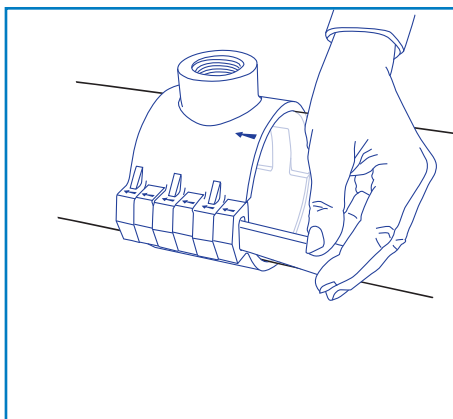
Neem het bovenstuk uit de verpakking en controleer of de rubberen afdichtingsmanchet goed in het bovenstuk van het aanboorzadel is geplaatst.



Klem het onderstuk van het aanboorzadel om de buis.

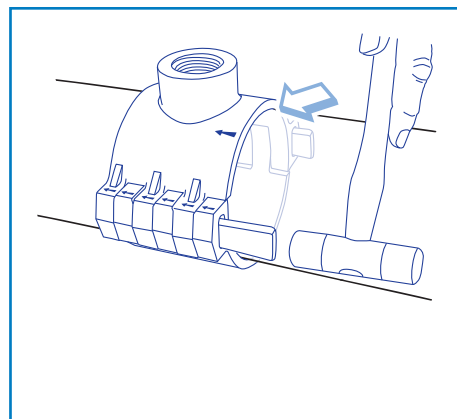


Plaats het bovenstuk op het onderstuk, waarbij de nokken in elkaar grijpen en de pijltjes allemaal in dezelfde richting wijzen.



Steek beide spieën, in de richting van de pijltjes, in de springen van de nokken. Sla daarna de spieën gelijkmatig aan met een hamer met houten of kunststof kop.

(Noot: Afhankelijk van type buis kan de benodigde insteekdiepte voor de spieën variëren).



Wanneer er geen spleet meer zichtbaar is tussen aanboorzadelzadel en de buis is de basis voor uw aansluiting gemaakt en kunt u volgens specificaties van de appendageleverancier de aanboring maken.

Tips:

- DYKA aanboorzadels zijn zo ontworpen dat het mogelijk is twee bovenstukken met elkaar te verbinden om zo twee aansluitingen op de buis aan te brengen.
- Voor een waterdichte verbinding tussen metalen- en kunststof draadhulpstukken dient u gebruik te maken van een hoge kwaliteit PTFE tape (teflon).
- DYKA PVC drukaanboorzadels zijn gemaakt voor toepassing op PVC en HDPE drukbuizen.