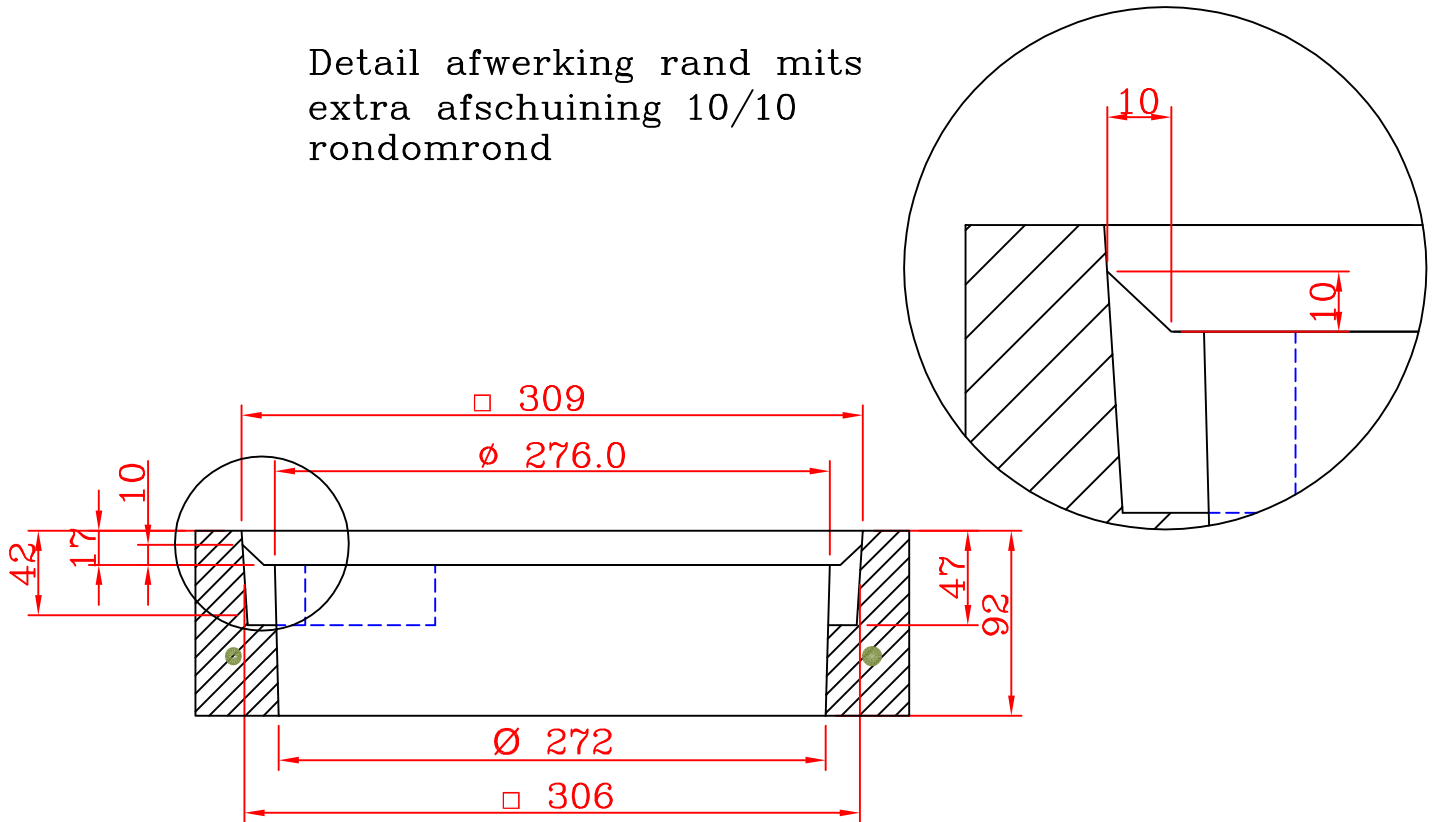
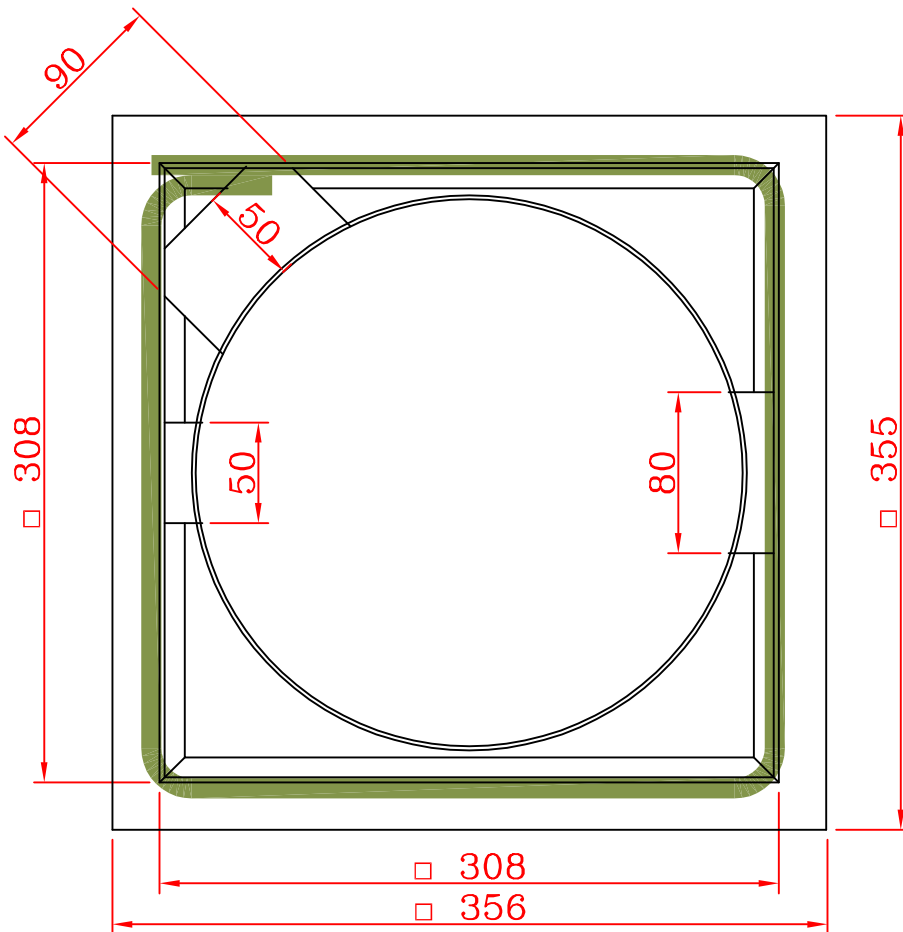


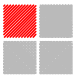
Detail afwerking rand mits
extra afschuining 10/10
rondomron



Beton C30/37 getrild Travertin
Wapening □ 310X310 ø10 mm



Aantal	nvt
Materiaal	Getrild beton C30/37
Bewerking	Betonrand DYKA type 250

 EBEMA Tel 03/312.08.47 Rijkvorschel	