

# Hoogdebiet circulaire filter

## De levensverzekering voor uw infiltratiebekken



### **Toepassing : Filteren van regenwater dat naar het infiltratiebekken stroomt.**

De levensduur van een infiltratiebekken hangt sterk af van de kwaliteit van het filteren. Daarom zette DYKA deze filter op de markt. Om regenwater af te voeren naar een ondergronds bekken is filtering nodig om elke vorm van verstopping te voorkomen. De filter wordt in een inspectieput geplaatst en is zo gemakkelijk toegankelijk en te onderhouden. Het is dan ook een uiterst efficiënte oplossing.

### **Omschrijving: Behuizing en filter in PE, afdichtingsringen in PVC**

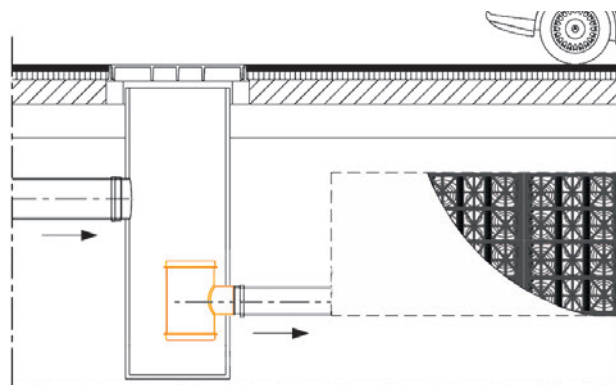
- filterhuis Ø 400 in HDPE (Hoge Densiteit Polyethyleen), bestand tegen schokken, twee toegangspopeningen (hoog en laag)
- Filtergaas in zelfreinigend HDPE (mazen 8 mm x 0,6 mm)
- Standaard aansluiting laat verbinding met alle kunststof leidingsystemen toe.

### **Compatibiliteit**

De filter kan geplaatst worden in elke inspectieput met een minimum Ø 800 mm.

### **Eigenschappen**

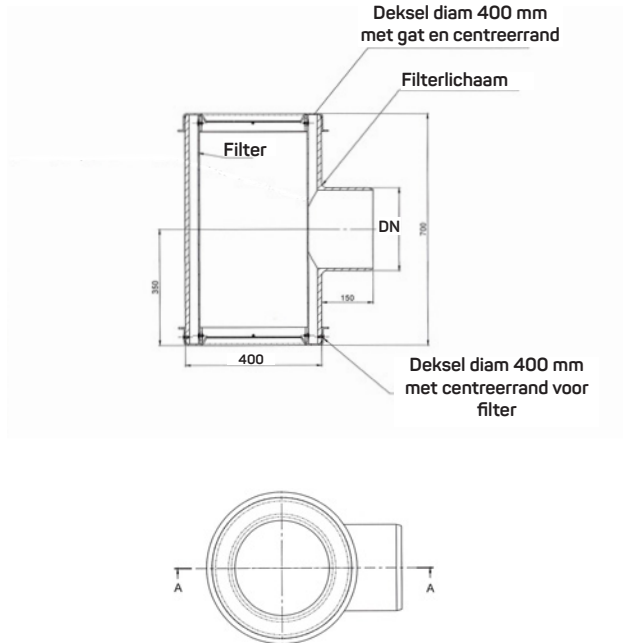
- Ongevoelig voor koolwaterstoffen, schokreistent
- Voorkomt verstoppingen
- Geschikt voor regenwatersystemen van Ø 160, 200, 250, 315 et 400 mm.
- Eenvoudige toegang tot en verwijderen van de filter in de filterbehuizing.



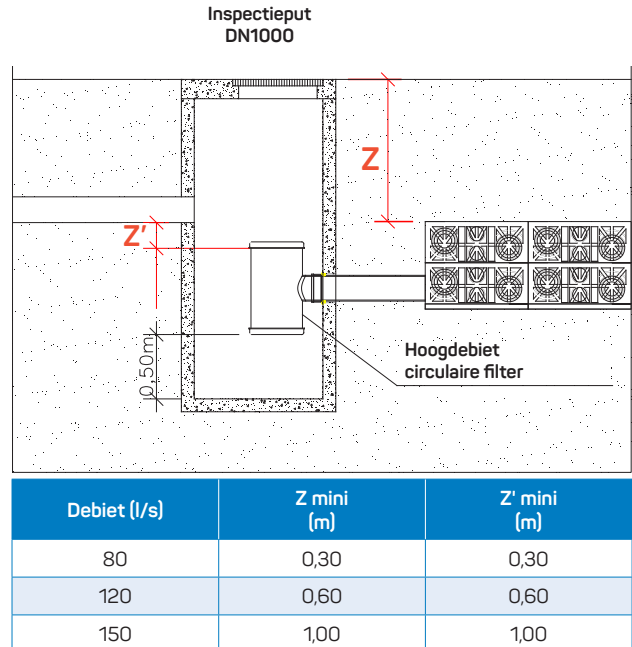
## Plaatsing

Om een goede werking en eenvoudig onderhoud van de filter te garanderen, moeten enkele plaatsingsregels in acht genomen worden :

- installeer met een flexibele verbinding (mof, buis) om demontage mogelijk te maken



- leg een bezinktank aan met een hoogte van minimaal 500 mm en een capaciteit van minimaal 250 liter
- houd de minimale hoogte aan de Z- en Z'-zijde aan, aangezien er een bepaalde opvoerhoogte nodig is om op vol debiet te kunnen draaien



## Assortiment

Afmetingen (mm)	DN (mm)	Artikelnr
400x160	160	20048471
400x200	200	20048472
400x250	250	20048473
400x315	315	20048474
400x400	400	20048475

## Onderhoud

De levensduur van het materiaal hangt sterk af van de frequentie van onderhoud.

Een typisch onderhoud bestaat uit :

- Een reiniging van de inspectieput,
- Een demontage en hogedrukreiniging van het filtergaas.

Bij elke reinigungsoperatie moet enkel de filterhuls volledig gedemonteerd en gereinigd worden.

De filterhuls moet enkel vervangen worden als het niveau van slijtage dit verantwoordt.

De aannemer moet controleren of de stroomsnelheid van het regenwater door het filter, de omvang en aard van de verontreinigende stoffen en de onderhoudsfrequentie van de voorbehandelingsinstallatie overeenkomen met de specificaties van het product. Onze Technische Dienst adviseert u graag!