

PVC Riolering

Knevelinlaatstuk

BENOR



Ondergrondse drukloze riolering
NBN T42-604



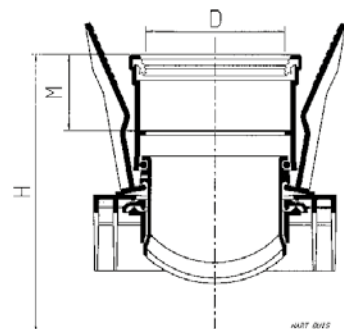
Snel en vertrouwd

PVC rioleringsystemen zijn duurzaam, licht en laten zich snel en eenvoudig plaatsen. Voor de vakman is het het meest vertrouwde materiaal.

Technische gegevens

De ideale oplossing voor de overgang van PVC op PVC. Niet geschikt voor PP.
Let op! Uitsluitend toepasbaar op BENOR of KOMO gekeurde, drukloze circuits met buizen klasse SN4 en SN8. Uitvoering met zetting: op aanvraag.

PVC inlaten
SN4/SN8
Benor, NBN T42-604
Grijs, RAL 7037
Met Kurio recyclinggarantie
Type aansluiting 1: klem
Type aansluiting 2: manchetmof



Artikel	d x d2 (mm)	D (mm)	H (mm)	M (mm)
20022935	200 x 125	125	231	64
20022936	250 x 125	125	256	64
20022941	250 x 160	160	260	67
20022938	315 x 125	125	289	64
20022942	315 x 160	160	293	67
20022940	400 x 125	125	331	64
20022943	400 x 160	160	335	67
20022944 ¹	500 x 160	160	385	67
20022945 ¹	630 x 160	160	450	67

1) Alleen toepasbaar voor klasse SN8.