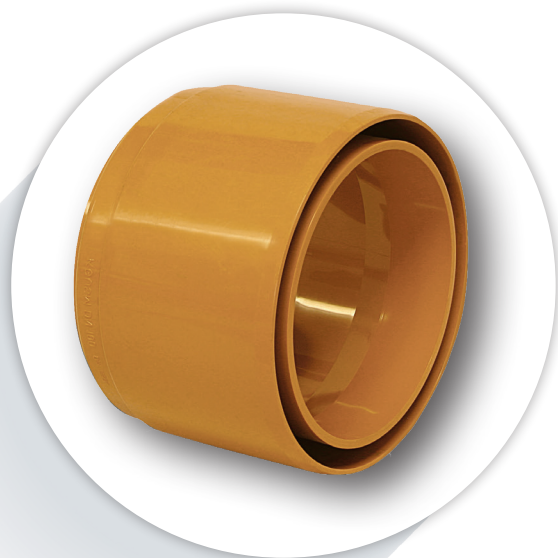


PVC SN4

Overgangsstuk

Kunststof naar Grès Mof

Ondergrondse drukloze riolering



Snel en vertrouwd

PVC rioleringsystemen zijn duurzaam, licht en laten zich snel en eenvoudig plaatsen. Voor de vakman is het het meest vertrouwde materiaal.

Technische gegevens

Voor de overgang van kunststofbuizen of de PP huisaansluitput naar gresbuis.
Passend in de mof van de gresbuis.

PVC Overgangsstukken

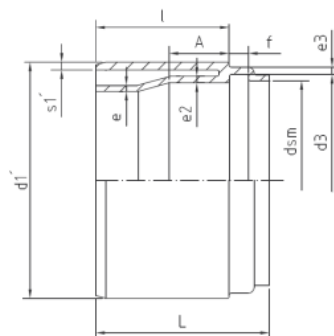
SN4

Roodbruin, RAL 8023

Met Kurio recyclinggarantie

Type aansluiting 1: manchetsmof

Type aansluiting 2: spie



| Artikel | D (mm) | d2 (mm) | L (mm) | L (mm) |
|----------|--------|-------------|--------|--------|
| 20046865 | 110 | 132 (DN100) | 90 | 70 |
| 20040928 | 125 | 160 (DN125) | 92 | 70 |
| 20040929 | 160 | 187 (DN150) | 97 | 70 |
| 20040930 | 200 | 242 (DN200) | 100 | 70 |