

Technische fiche

Afkoppelingsput

Fiche Technique

Chambres de séparation



Keurmerk: BENOR / NBN EN 13598-1

Marque de conformité: BENOR / NBN EN 13598-1

Materiaal: PVC

Type de matériel: PVC

Materiaaleigenschappen | Propriétés du matériau

Eigenschap Propriété	Eenheid Unité	
Soortelijke massa Masse spécifique	g/cm ³	1,42
Mechanische eigenschappen gemeten in normaal klimaat 23°C en 50% relatieve vochtigheid Propriétés mécaniques mesurées dans des conditions climatiques normales de 23 ° C et 50% d'humidité relative		
E-modulus Module E	N/mm ²	3000
Treksterkte Résistance à la traction	N/mm ²	42
Rek bij breuk Allongement à la rupture	%	>80
Buigsterkte Résistance à la flexion	N/mm ²	80 - 110
Thermische eigenschappen Propriétés thermiques		
Lineaire warmtecoëfficiënt tussen 20°C en 90°C Coefficient de chaleur linéaire entre 20 ° C et 90 ° C	mm/m °C	0,08
Warmtegeleidbaarheid bij 20°C Conductivité thermique à 20 ° C	W/m °C	0,16
Wandruwheid (k) Rugosité de la paroi (k)	mm	0,5
Praktisch toepassingsgebied Portée pratique		
* Bij voortduring En continu	°C	60
* Kortstondig Court terme	°C	95
* Montage verwerkbaarheid Processabilité d'assemblage	°C	0

Artikellijst Afkoppelingsput

Liste de articles Chambres de séparation

Art nr. Art n°	Diameter/ Diamètre (mm)	Diameter/ Diamètre 2 (mm)	Lengte/ Longeur 2 (m)	Type aansluiting/Type raccordement 1	Type aansluiting/ Type raccordement 2	Type aansluiting/ Type raccordement 3
20025908	315	160	500	manchetmof / manchon à joint	manchetmof / manchon à joint	manchetmof / manchon à joint

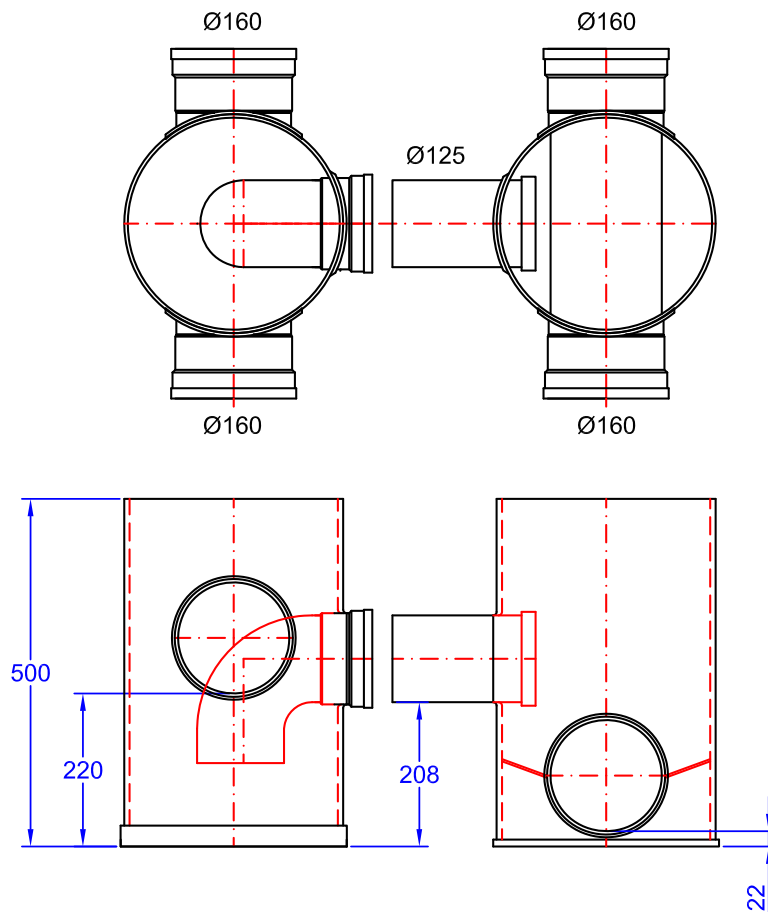
Maatvoering | Dimensions

Art n° 20025908
 Chambre de séparation
 Chambre de base A
 gris - Ø315mm, hauteur 500mm
 fond profilé Ø315mm
 couvercle Ø315mm
 Embranchement siphon
 1 x Ø125mm á 90°, H=208mm
 Embranchement/Entrée
 2 x Ø160mm á 0° - 180°, H=220mm

Chambre de séparation
 Chambre de base B
 rouge-brique - Ø315mm, hauteur 500mm
 fond profilé
 2 x Ø160mm á 0° - 180°, H=22mm
 Embranchement
 1 x Ø125mm á 90°, H=208mm

Art Nr. 20025908
 Afkoppelingsput
 Putlichaam A
 grijs - Ø315mm, hoogte 500mm
 vlakke bodem Ø315
 afsluitkap Ø315
 Uitlaat sifon
 1 x Ø125mm op 90°, H=208mm
 Inlaat/uitlaat
 2 x Ø160mm op 0° - 180°, H=220mm

Afkoppelingsput
 Putlichaam B
 rood-bruin - Ø315mm, hoogte 500mm
 stroomprofielbodem
 2 x Ø160mm op 0° - 180°, H=22mm
 Inlaat
 1 x Ø125mm op 270°, H=208mm



Schaal | échelle: 1/10