

# Technische fiche

## Inspectieput - Model 31a

# Fiche Technique

## Chambre de visite - Modèle 31a



Keurmerk: NBN EN 13598-1 / BENOR

Marque de conformité: NBN EN 13598-1 / BENOR

Materiaal: PVC

Type de matériel: PVC

### Materiaaleigenschappen | Propriétés du matériau

Eigenschap   Propriété	Einheit   Unité	
Soortelijke massa   Masse spécifique	g/cm <sup>3</sup>	1,42
<b>Mechanische eigenschappen</b> gemeten in normaal klimaat 23°C en 50% relatieve vochtigheid   <b>Propriétés mécaniques</b> mesurées dans des conditions climatiques normales de 23 ° C et 50% d'humidité relative		
E-modulus   Module E	N/mm <sup>2</sup>	3000
Treksterkte   Résistance à la traction	N/mm <sup>2</sup>	42
Rek bij breuk   Allongement à la rupture	%	>80
Buigsterkte   Résistance à la flexion	N/mm <sup>2</sup>	80 - 110
<b>Thermische eigenschappen   Propriétés thermiques</b>		
Lineaire warmtecoëfficiënt tussen 20°C en 90°C   Coefficient de chaleur linéaire entre 20 ° C et 90 ° C	mm/m °C	0,08
Warmtegeleidbaarheid bij 20°C   Conductivité thermique à 20 ° C	W/m °C	0,16
Wandruwheid (k)   Rugosité de la paroi (k)	mm	0,5
<b>Praktisch toepassingsgebied   Portée pratique</b>		
* Bij voortduring   En continu	°C	60
* Kortstondig   Court terme	°C	95
* Montage verwerkbaarheid   Processabilité d'assemblage	°C	0

### Artikellijst Inspectieput - Model 31a

### Liste de articles Chambre de visite - Modèle 31a

Art nr. Art n°	Diameter/Diamètre (mm)	Lengte/Longeur 2 (m)
20025955	315	700

## Maatvoering | Dimensions

Inspectieput - Code: 31a

Art Nr. 20025955

Putlichaam

grijs - Ø315mm, hoogte 700mm

vlakke bodem/afsluitkap

Uitlaat

1 x Ø160mm op 90°, H=80mm

Inlaten

3 x Ø110mm op 0° - 180° - 270°, H=325mm

Chambre de visite - Modèle 31a

Art n° 20025955

Chambre de base

gris - Ø315mm, hauteur 700mm

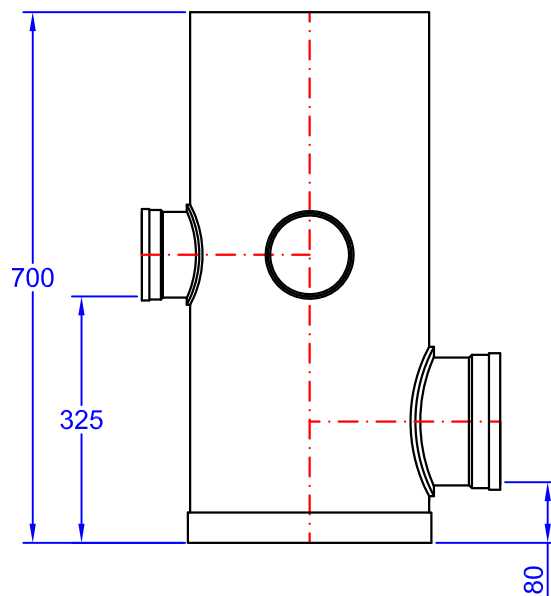
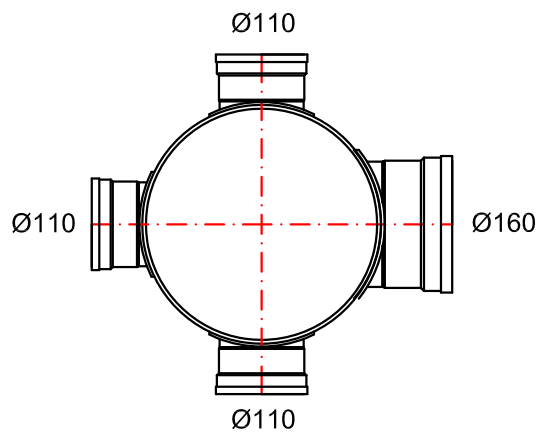
fond plat/couvercle

Embranchement

1 x Ø160mm á 90°, H=80mm

Entrées

3 x Ø110mm á 0° - 180° - 270°, H=325mm



Schaal | échelle: 1/10