

Technische fiche

Inspectieput - Model 6 - Verluchting

Fiche Technique

Chambre de visite - Modèle 6 - Ventilation



Keurmerk: NBN EN 13598-1 / BENOR

Marque de conformité: NBN EN 13598-1 / BENOR

Materiaal: PVC

Type de matériel: PVC

Materiaaleigenschappen | Propriétés du matériau

Eigenschap Propriété	Eenheid Unité	
Soortelijke massa Masse spécifique	g/cm ³	1,42
Mechanische eigenschappen gemeten in normaal klimaat 23°C en 50% relatieve vochtigheid Propriétés mécaniques mesurées dans des conditions climatiques normales de 23 ° C et 50% d'humidité relative		
E-modulus Module E	N/mm ²	3000
Treksterkte Résistance à la traction	N/mm ²	42
Rek bij breuk Allongement à la rupture	%	>80
Buigsterkte Résistance à la flexion	N/mm ²	80 - 110
Thermische eigenschappen Propriétés thermiques		
Lineaire warmtecoëfficiënt tussen 20°C en 90°C Coefficient de chaleur linéaire entre 20 ° C et 90 ° C	mm/m °C	0,08
Warmtegeleidbaarheid bij 20°C Conductivité thermique à 20 ° C	W/m °C	0,16
Wandruwheid (k) Rugosité de la paroi (k)	mm	0,5
Praktisch toepassingsgebied Portée pratique		
* Bij voortduring En continu	°C	60
* Kortstondig Court terme	°C	95
* Montage verwerkbaarheid Processabilité d'assemblage	°C	0

Artikellijst Inspectieput - Model 6 - Verluchting

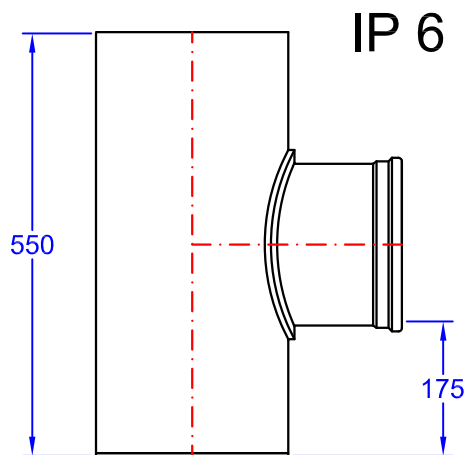
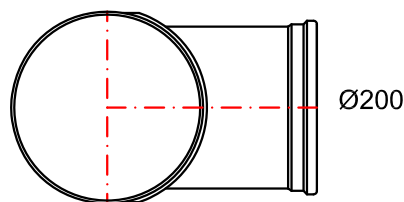
Liste de articles Chambre de visite - Modèle 6 - Ventilation

Art nr. Art n°	Diameter/Diamètre (mm)	Lengte/Longeur 2 (m)
20025876	250	550

Maatvoering | Dimensions

Inspectieput - Model 6
Art Nr. 20025876
Putlichaam
grijs - Ø250mm, hoogte 550mm
zonder bodem - voor verluchting
Inlaten
1 x Ø200mm op 90°, H=175mm

Chambre de visite - Modèle 6
Art n° 20025876
Chambre de base
gris - Ø250mm, hauteur 550mm
sans fond, pour ventilation
1 x Ø160mm á 90°, H=22mm
Embranchements
1 x Ø200mm á 90°, H=175mm



Schaal | échelle: 1/10