

Technische fiche

Sifonput - Model 21

Fiche Technique

Chambre siphonique - Modèle 21



Keurmerk: BENOR / NBN EN 13598-1

Marque de conformité: BENOR / NBN EN 13598-1

Materiaal: PVC

Type de matériel: PVC

Materiaaleigenschappen | Propriétés du matériau

Eigenschap Propriété	Eenheid Unité	
Soortelijke massa Masse spécifique	g/cm ³	1,42
Mechanische eigenschappen gemeten in normaal klimaat 23°C en 50% relatieve vochtigheid Propriétés mécaniques mesurées dans des conditions climatiques normales de 23 ° C et 50% d'humidité relative		
E-modulus Module E	N/mm ²	3000
Treksterkte Résistance à la traction	N/mm ²	42
Rek bij breuk Allongement à la rupture	%	>80
Buigsterkte Résistance à la flexion	N/mm ²	80 - 110
Thermische eigenschappen Propriétés thermiques		
Lineaire warmtecoëfficiënt tussen 20°C en 90°C Coefficient de chaleur linéaire entre 20 ° C et 90 ° C	mm/m °C	0,08
Warmtegeleidbaarheid bij 20°C Conductivité thermique à 20 ° C	W/m °C	0,16
Wandruwheid (k) Rugosité de la paroi (k)	mm	0,5
Praktisch toepassingsgebied Portée pratique		
* Bij voortduring En continu	°C	60
* Kortstondig Court terme	°C	95
* Montage verwerkbaarheid Processabilité d'assemblage	°C	0

Artikellijst Sifonput - Model 21

Liste de articles Chambre siphonique - Modèle 21

Art nr. Art n°	Diameter/Diamètre (mm)	Lengte/Longeur 2 (m)
20025927	250	1000

Maatvoering | Dimensions

Sifonput - Model 21

Art Nr. 20025927

Putlichaam

grijs - Ø250mm, hoogte 1000mm

vlakke bodem Ø250mm/

afsluitkap Ø250mm

Uitlaat sifon

1 x Ø125mm op 90°, H=203mm

Inlaat

1 x Ø110mm op 270°, H=220mm

Chambre siphonique - Modèle 21

Art n° 20025927

Chambre de base

gris - Ø250mm, hauteur 1000mm

fond plat Ø250mm/

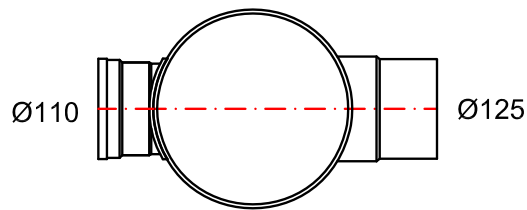
couvercle Ø250mm

Embranchement siphon

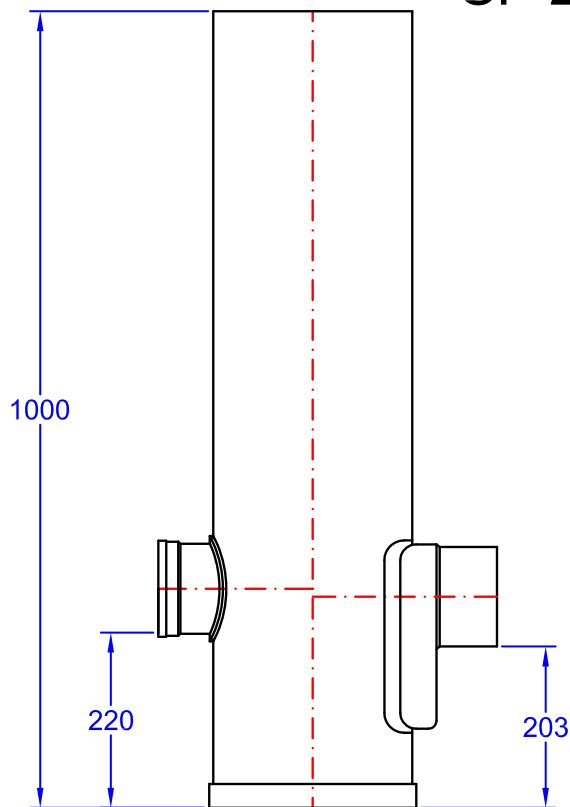
1 x Ø125mm à 90°, H=203mm

Entrée

1 x Ø110mm à 270°, H=220mm



SP 21



Schaal | échelle: 1/10