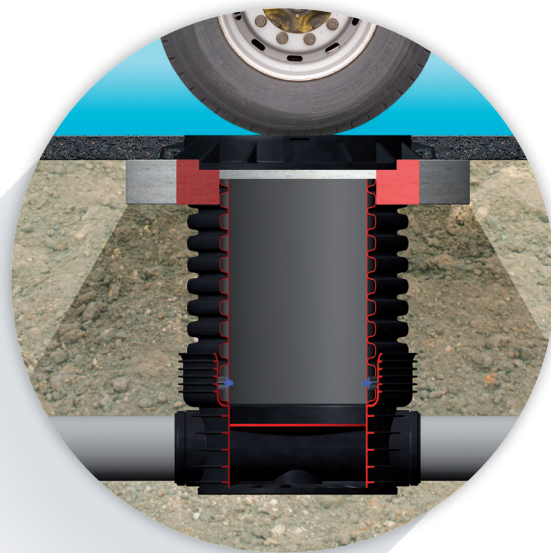


Axedo 800

PP inspectieput
Snel geleverd en geplaatst

BENOR

Benor keurmerk
NBN EN 1610
Gemengd en droog weer afvoer



Technische specificaties

Dichtheid

De AXEDO 800 inspectieputten bieden dezelfde dichtheidsgarantie als kunststofleidingsystemen bij dichtheidstesten, uitgevoerd volgens de standaardprotocollen van de norm NBN EN 1610.

Gemakkelijke plaatsing

Elk element weegt apart niet meer dan 54kg (uitgezonderd de betonrand). De plaatsing vereist dus geen mechanische hulpmiddelen en zal dus sneller kunnen beëindigd worden dan de installatie van de traditionele inspectieputten.

Chemische resistentie, corrosiebestendigheid

Materialen uit kunststof bieden een zeer goede resistentie tegen diverse chemische agentia (zie ook technisch document ISO/TR 10358).

Polypropyleen, het materiaal waar AXEDO inspectieputten van zijn gemaakt, is bijzonder resistent tegen:

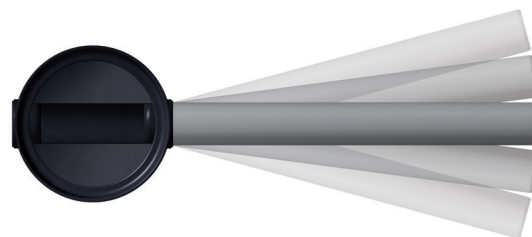
- agressieve chemische elementen in de omliggende grond;
- bestanddelen in de getransporteerde vloeistoffen zoals waterstofsulfide (H₂S) en zwavelzuur (H₂SO₄), die per definitie in afvoerwater aanwezig zijn.

Verkeersbelastbaar

Axedo putten zijn uitstekend verkeersbelastbaar. De betonnen stelplaat zorgt voor een verspreiding van de optredende druk naar de onderliggende grond zodat uw inspectieput jarenlang zonder problemen zwaar verkeer ondergaat.

Aanpasbaarheid

Met 29 standaard configuraties en de mogelijkheid tot maatwerk past Axedo in vrijwel elk project. Een mogelijke hoekverdraaiing van +/- 7,5° per aansluiting zorgt voor de nodige flexibiliteit van aansluitingen.



De hoogte van de put kan worden aangepast door de schacht in te korten.

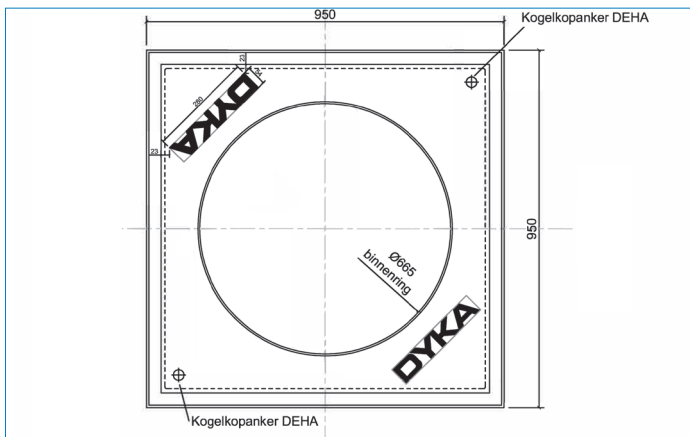
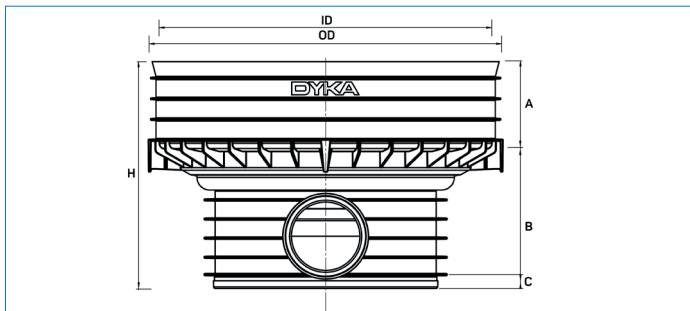
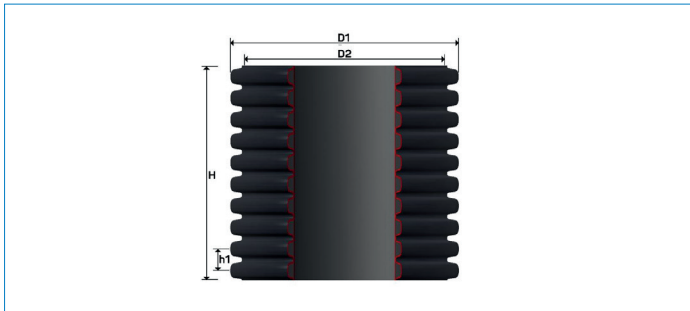
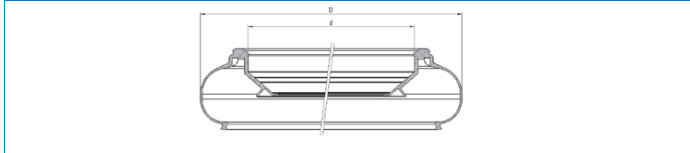
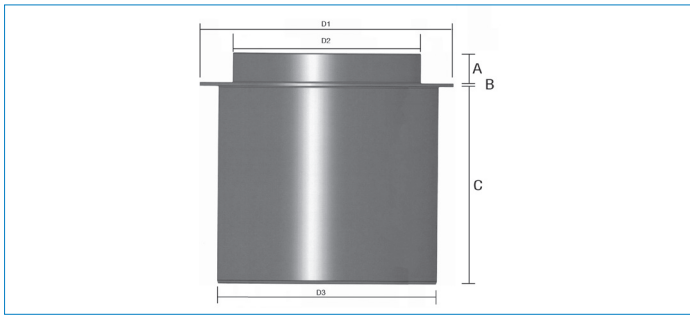
Onderhoudsvriendelijk

Axedo stroomprofielen zijn ononderbroken, wat de passage van inspectie- en schoonmaakmateriaal vergemakkelijkt. De gladde binnenwanden en oppervlakken voorkomen aanhechting en ophoping van vuil.

Recyclebaar

Polypropyleen is een thermoplastisch materiaal. Het is daarom volledig recyclebaar, net als alle andere thermoplastische materialen (PVC, PE) die in riolering- en drukleidingsystemen toegepast worden.

Maatvoering



Axedo 800 Telescoop							
Artikelnr	DN	D1	D2	D3	A	C	B
20408508	800	850	630	770,5	100	660	10
20408507	800	850	630	770,5	100	250	10

Genoemde maten in millimeter (mm)

Axedo 800 rubbering telescoop / adapter					
Artikelnr	DN	D	d		
20408510	800	915,7	777,5		

Genoemde maten in millimeter (mm)

Axedo 800 ophoogstuk					
Artikelnr	H	D1	D2	h1	
20053874	1000	906	785	88	
20053875	1500	906	785	88	
20053876	2000	906	785	88	
20053877	3000	906	785	88	

Genoemde maten in millimeter (mm)

Axedo 800 rubbering ophoogstuk / bodem					
Artikelnr	DN				
20042867	800				

Genoemde maten in millimeter (mm)

Axedo 800 inspectieput bodem							
Artikelnr	ø aansl	ID	OD	H	A	B	C
Diverse	160	911,5	947,5	573	237	298	38
Diverse	200	911,5	947,5	615	237	339	39
Diverse	250	911,5	947,5	668	237	391	40
Diverse	315	911,5	947,5	736	237	457	42
Diverse	400	911,5	947,5	826	237	545	44

Genoemde maten in millimeter (mm)

Axedo 800 betonnen stelplaat			
Artikelnr	Ø	Afmetingen	
20041428	695	950 x 950 x 180	

Genoemde maten in millimeter (mm)